

GT12

Графические панели оператора

Универсальный интерфейс между человеком и машиной

Большой формат – низкая цена



IMPROVED
QUALITY 

Большие, яркие цветные дисплеи с исключительной четкостью изображения

COST-EFFECTIVE 

Экономичное решение визуализации для различных областей применения на станках и промышленных установках

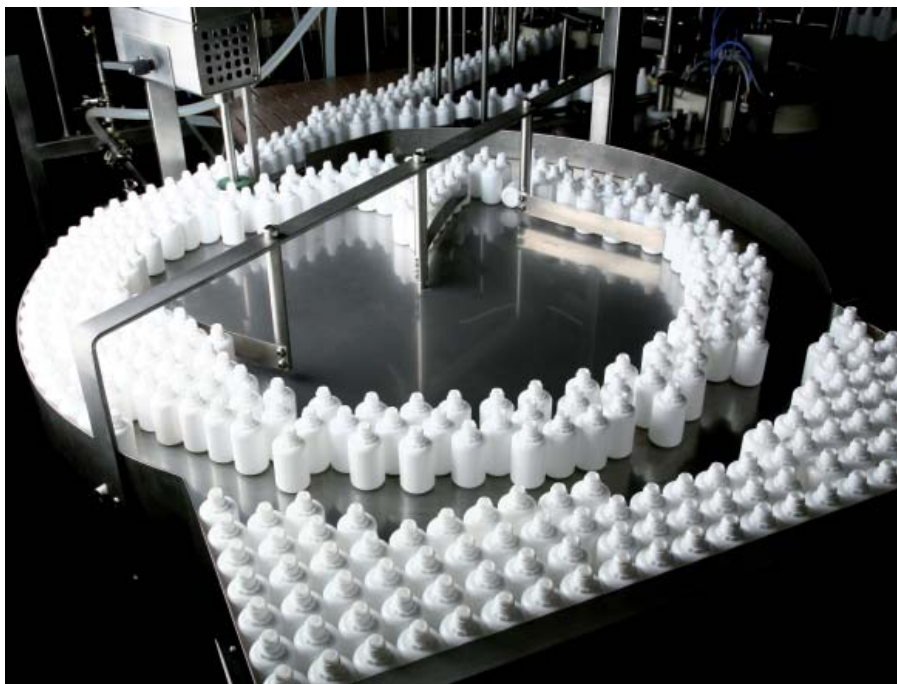
DESIGN
FLEXIBILITY 

Гибкие возможности связи благодаря развитым интерфейсам

FULL
INTEGRATION 

Полная интеграция в платформу автоматизации Mitsubishi iQ Platform

Гибкая конфигурация и расширение



Панели оператора серии GT12 облегчают контроль и управление вашими процессами.

Графические панели опера- тора следую- щего поколения

Новая серия GT12 принадлежит к четвертому поколению графических панелей оператора семейства GOT1000 от Mitsubishi Electric. Обладая широкими возможностями, эта серия предназначена для очень широкого диапазона приложений, открывая новые перспективы для клиентов, заинтересованных в комплексных, интегрированных решениях со всеми компонентами Mitsubishi. Кроме того, объединение в серии GT12 инновационных функций и возможностей отображения, а также низкая цена, делают ее очень привлекательной альтернативой на рынке, где решения о покупках часто диктуются отношением стоимость/эффективность, а также функциональными возможностями.

С самого начала серия GT12 проектировалась для обеспечения эффективного взаимодействия с другими изделиями Mitsubishi Electric. Она расширяет существующую линейку продукции, предлагая экономичные решения для широкого диапазона приложений с 8- или 10-дюймовыми дисплейными модулями.



Разработан для эффективного взаимодействия со всеми средствами автоматизации Mitsubishi Electric

Множество интеллектуаль- ных функций

Функциональные возможности панелей оператора серии GT12 весьма внушительны: Многие инновационные функции технического обслуживания и отладки, знакомые по высокофункциональным сериям GT15 и GT16, уже включены в стандартные конфигурации. Например, панели GT12 поставляются с несколькими установленными языками интерфейса пользователя, наряду с поддержкой Unicode, что позволяет отображать большое число символов, соответствующих различным языкам. Это значительно упрощает реконфигурацию и адаптацию интерфейсов системы управления при использовании в различных странах.

Кроме того, модели GT12 поддерживают управление рецептурами и управление тревогами, многоуровневый защищенный доступ и защиту паролем, регистрацию данных, индикацию трендов, опции резервирования и хранения программ и пользовательских данных, скрипты и функцию многоканальности. К тому же высокая скорость мощного встроенного микропроцессора гарантирует, что интерфейс сенсорного экрана всегда будет быстрым и чувствительным.

Прекрасная визуализация и управление

Одно из главных конкурентных преимуществ серии панелей GT12 - чистый, яркий и четкий ЖК дисплей с VGA разрешением (640 x 480 пикселей), позволяющий использовать модули в очень широком диапазоне приложений. Высокое разрешение дисплея обеспечивает четкое графическое представление данных станка с высокой плотностью информации. Интерфейс сенсорного экрана интуитивно понятен и прост в использовании. Все операции ясно и четко отображаются на конфигурируемом дисплее, облегчая операторам понимание процессов и обеспечивая быструю реакцию персонала.

Многоканальность

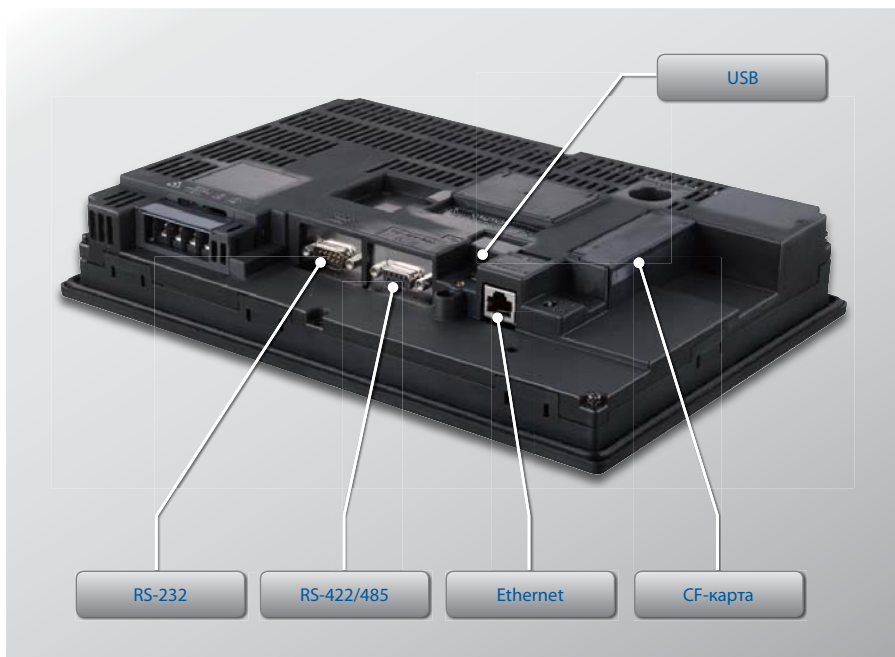
Возможность организации нескольких каналов позволяет одновременно подключать различные компоненты автоматизации по отдельным каналам. Например, к одному каналу вы можете подключить ПЛК с сервоусилителем, а к другому - преобразователь частоты или термореле, и затем поочередно работать с ними, контролируя оба устройства.



Вы можете уменьшить нагрузку на ПЛК, не подключая к нему все оборудование.

Широкие возможности связи

Модули серии GT12 имеют широкие возможности связи, поддерживая различные интерфейсы и соединения для многих протоколов и устройств. Это обеспечивает эффективное и быстрое программирование, высокоскоростной доступ к данным и эффективную работу.



Гибкость благодаря нескольким встроенным интерфейсам связи с ПЛК

Панели оператора оснащены встроенным портом Ethernet, что позволяет быстро и просто подключаться к ПЛК или другим хост-системам, поддерживающим Ethernet.

Панели также имеют встроенные порты RS-232 и RS-422/RS-485 для подключения самого широкого диапазона различных устройств. Эти порты могут также использоваться для экономичного подключения нескольких устройств. Например, вы можете подключить два интерфейса человек-машина к одному ПЛК, используя только один кабель, последовательно соединив две панели оператора.

Встроенный USB-порт позволяет быстро программировать терминал оператора. В "прозрачном" режиме вы можете также использовать USB-порт для программирования и отладки ПЛК, преобразователей частоты и сервоусилителей Mitsubishi.

Быстрое и простое программирование

Вы можете конфигурировать своим панели оператора, используя пакет программного обеспечения GT Works, который может работать на любом ПК под управлением операционной системы Microsoft Windows®. Прикладные программы, созданные в GT Works, передаются в память панели оператора через встроенный USB-порт.

GT Works от Mitsubishi Electric - всесторонний пакет для программирования, управления и визуализации, специально



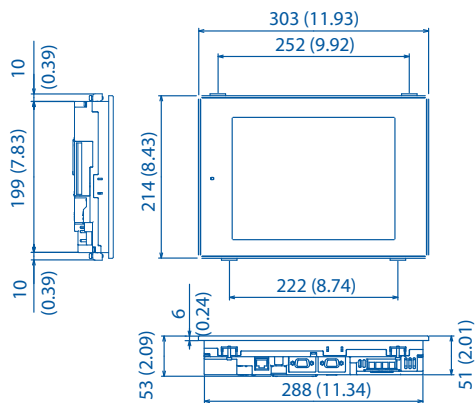
разработанный с учетом потребностей и возможностей семейства панелей GOT.

Его главный компонент - интуитивно понятная и простая в использовании среда разработки приложений для панелей оператора GT Designer. Обширная библиотека графических примитивов и большое число шрифтов помогут вам при создании наглядных экранных страниц интерфейса пользователя, а с интегрированной программой моделирования GT Simulator вы существенно ускорите и упростите ввод устройств в эксплуатацию.

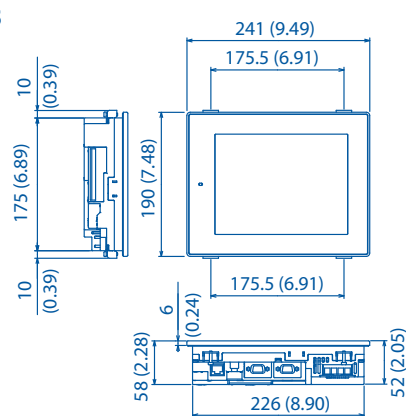
Технические данные ///

		GT1275-VNBA	GT1265-VNBA
Дисплей	Тип	Цветной жидкокристаллический TFT-дисплей	
	Размер дисплея по диагонали	10.4"	8.4"
	Разрешение	640 x 480 пикселей	
	Габаритные размеры дисплея ШxВ	211.2x158.4 mm	170.9x128.2 mm
	Количество отображаемых цветов	256 цветов	
	Угол обзора	Вправо/влево: 45°, Вверх/вниз: 20°	
	Яркость	200 кд/м ²	
Тип ввода	Аналоговый сенсорный экран		
Объем памяти	Диск С	Встроенная флэш-память 6 МБ (для хранения данных проекта и операционной системы)	
	Встроенная память SRAM	512 КБ	
	Расширение	Слот для карт CompactFlash Тип 1	
Коммуникационные порты	RS-232, RS-422/485, Ethernet 100BASE-TX, USB (12 Мбит/с)		
Класс защиты	IP67 по передней панели		
Габаритные размеры (ШxВxГ)	303x214x53 мм	241x190x58 мм	
Масса (без монтажного кронштейна)	2,3 кг	1,7 кг	
Температура окружающей среды	0–50 °C		
Питание	100–240 В переменн. тока (+10%, -15%), 50/60 Гц ±5%		
Энергопотребление	Макс. 18 Вт		
Рекомендованное ПО для программирования экранных страниц	GT Designer3, Версия 1.01B или выше		

GT1275



GT1265



Все размеры в мм

MITSUBISHI ELECTRIC EUROPE B.V. /// РОССИЯ /// Москва /// Космодамианская наб., 52, стр. 3
Тел.: +7 495 721 20 70 /// Факс: +7 495 721 20 71 /// automation@mer.mee.com /// www.mitsubishi-automation.ru



Mitsubishi Electric Europe B.V. /// FA - European Business Group /// Gothaer Straße 8 /// D-40880 Ratingen /// Germany
Tel.: +49(0)2102-4860 /// Fax: +49(0)2102-4861120 /// info@mitsubishi-automation.com /// www.mitsubishi-automation.com

Тех. параметры могут быть изменены /// 07.2011
Все зарегистрированные товарные знаки защищены законом об охране авторских прав.