

# GT1020/1030

## Графические панели управления

### Поколение микропанелей

Компактные, гибкие и простые в обращении



ULTRA  
COMPACT

Чрезвычайно малые габариты и гибкие возможности монтажа



TOUCH  
SCREEN

Яркий жидкокристаллический сенсорный экран с диагональю 3.7 или 4.5 дюйма



INNOVATIVE  
SOLUTIONS

Новаторская система индикации, сигнализации и администрирования рецептов



MULTI  
LANGUAGE

Многоязычность и поддержка шрифтов True Type

# Творческая визуализация при малых размерах



Контроль и регулирование уровней, температуры и расхода – лишь одна из разнообразных возможностей применения серии GT1020/1030.

Панели серии GOT1000 – это семейство высокопроизводительных графических панелей управления (Graphical Operation Terminals), сочетающее широкие возможности отображения графики и функциональность в привлекательном, чрезвычайно компактном и прочном корпусе.



Малые размеры, но большие возможности

## GT1020/1030 – первые микропанели

### ■ Сенсорный экран с высокой разрешающей способностью

Панели новой серии GT1020/1030 оснащены ярким монохромным жидкокристаллическим сенсорным экраном с диагональю 3.7 или 4.5 дюйма и трехцветной подсветкой для многогранных воз-



GT1030



GT1020

Высокая разрешающая способность и возможность размещения до 50 сенсорных клавиш на одной экранной странице открывают широкий простор для разработчиков.

возможностей применения. Несмотря на очень маленькие размеры, эти микропанели имеют ряд выдающихся показателей.

### ■ Интеллектуальные функции

Все панели стандартного исполнения имеют новаторскую систему обработки рецептов и сигнализации. Для сохранения данных или обмена данными с подключенным компьютером имеется встроенная память с количеством адресов до 4000 (для 16-битных операндов).

Панели оснащены многоступенчатой защитой от доступа, а также функциями графического отображения трендов регистрации данных и переключения по календарю и таймеру.

Высокая скорость обработки сигналов встроенным микропроцессором гарантирует быструю реакцию при каждом прикосновении к сенсорному экрану.

## Удобство управления

### ■ Простая разработка экранных страниц

Благодаря продуманной конструкции сенсорного экрана можно быстро создавать



сенсорные клавиши и размещать их в любой позиции с точностью до одного пикселя.

### ■ Многоязычная индикация

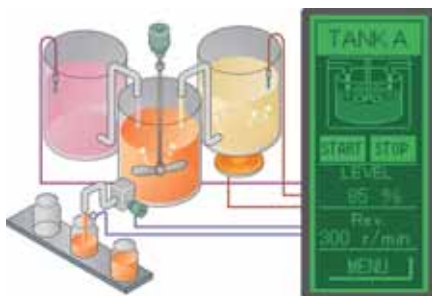
GT1020/1030 могут отображать различные языки с различными текстовыми знаками множества стран.

Для переключения между различными языками можно создать соответствующее меню. Каждая группа комментариев может содержать комментарии на 10 языках.

Можно запрограммировать переключение экранной индикации не только между различными языками, но и между различными случаями применения.

### ■ Применение любых шрифтов

Помимо стандартного шрифта, на панелях могут отображаться все шрифты Windows. При выборе шрифта Windows возможно курсивное и подчеркнутое отображение текста.



Пример применения с вертикальным монтажом дисплея

### ■ Различные варианты монтажа

Для универсальности применения возможен как горизонтальный, так и вертикальный монтаж.

## Улучшенные возможности визуализации

Панели серии GT1020/1030 имеют 3-цветную подсветку индикации. В зависимости от характера информации, она может отображаться в ином цвете или в мигающем варианте. В зависимости от исполнения панели, возможно переключение между красным, оранжевым и зеленым фоном, или между белым, розовым и красным фоном. Так, например, с помощью операндов контроллера можно изменять фон с зеленого (рабочее состояние в порядке) на красный (предупреждение).



Нормальная рабочая индикация, например, при бесперебойном автоматическом режиме



Индикация в ручном режиме, например, при изменении настроек



Предупреждающая индикация, например, при превышении заданного значения

## Разносторонние возможности подключения

### ■ Соединение для обмена данными с программируемым контроллером

Панели GT1020/1030 предлагаются в различных исполнениях – по выбору с интерфейсом RS232 или RS422. Помимо компонентов автоматизации Мицубиси Электрик, к этим интерфейсам можно подключать и приборы сторонних изготовителей.

### ■ Интерфейс для персонального компьютера

Интерфейс компьютера, расположенный с задней стороны панелей, позволяет подключить непосредственно к панели персональный или портативный компьютер для программирования, контроля, тестирования и отладки индикации.

### ■ Недорогое множественное подключение

К одному контроллеру можно подключить две панели GT1020, две панели GT1030 или панели двух различных типов.

### ■ Драйверы коммуникации

Уже на заводе-изготовителе в панели загружены все драйверы, необходимые для контроллеров семейства FX. С помощью программы GTWorks2 эти драйверы можно заменить или дополнить для работы с другими контроллерами, например, контроллерами Mitsubishi серий Q, Alpha XL, преобразователями частоты Mitsubishi, а также контроллерами сторонних изготовителей.

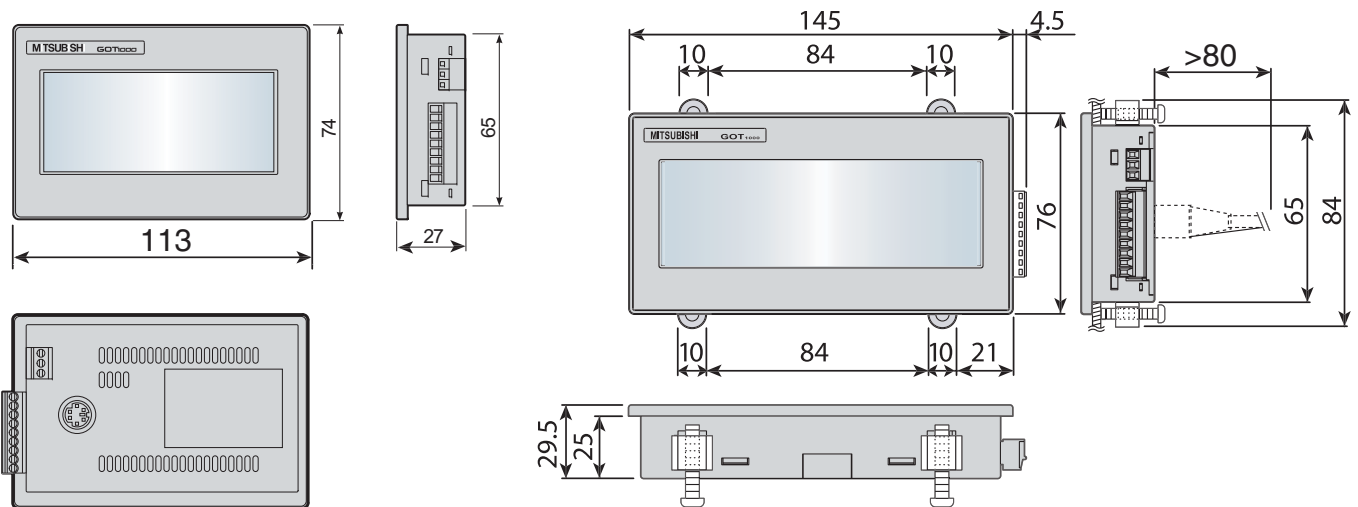


подключение питания (в зависимости от модели панели)

Центральный процессор FX/Q/QnA/A

# Технические данные ///

Модель	GT1020-LBD GT1020-LBL*	GT1020-LBDW GT1020-LBLW*	GT1020-LBD2	GT1020-LBDW2	GT1030-LBD	GT1030-LBDW	GT1030-LBD2	GT1030-LBDW2
Тип экрана	Монохромный жидкокристаллический STN-дисплей							
Диагональ экрана	3.7" (160 x 64 точки)				4.5" (288 x 96 точки)			
Размеры экрана (Ш x В)	86.4 x 34.5 мм				109.4 x 36 мм			
Подсветка фона	Трехцветн. СД зеленый, оранжевый, красный	Трехцветн. СД белый, розовый, красный	Трехцветн. СД зеленый, оранжевый, красный	Трехцветн. СД белый, розовый, красный	Трехцветн. СД зеленый, оранжевый, красный	Трехцветн. СД белый, розовый, красный	Трехцветн. СД зеленый, оранжевый, красный	Трехцветн. СДД белый, розовый, красный
Яркость	200 кд/м <sup>2</sup>	300 кд/м <sup>2</sup>	200 кд/м <sup>2</sup>	300 кд/м <sup>2</sup>	200 кд/м <sup>2</sup>	300 кд/м <sup>2</sup>	200 кд/м <sup>2</sup>	300 кд/м <sup>2</sup>
Тип ввода	Сенсорный экран (аналоговый)				Сенсорный экран (матричный)			
Функциональные клавиши	Макс. 50 сенсорных клавиш на каждую экранную страницу				Макс. 50 сенсорных клавиш на каждую экранную страницу			
Размер клавиш	Мин. 2 x 2 точки на клавишу				Мин. 16 x 16 точек на клавишу			
Одновременное нажатие клавиш	Не возможно				Можно одновременно нажимать макс. 2 клавиши			
Емкость памяти	Встроенная флэш-ROM (512 кб)				Встроенная флэш-ROM (1.5 Мб)			
Интерфейсы для контроллеров	RS422		RS232		RS422		RS232	
Интерфейс программирования	Последовательный, RS232 (6-полюсный разъем Mini)				Последовательный, RS232 (6-полюсный разъем Mini)			
Звуковой сигнал	Нажатие сенсорных клавиш подтверждается звуковым сигналом (его длительность можно выбрать)							
Электропитание	LBD/LBD(W)2: 24 V DC *LBL(W): 5 V DC через контроллер		24 V DC	24 V DC	24 V DC			
Потребляемый ток	LBD/LBD(W)2: макс. 1.9 Вт (80 мА / 24 V DC) *LBL(W): макс. 1.1 Вт (220 мА / 5 V DC)				Макс. 2.2 Вт (90 мА / 24 V DC)			
Степень защиты	IP67				IP67			
Вес (кг)	0.2				0.3			
Среда программирования	GT Designer2							



Все размеры в мм

MITSUBISHI ELECTRIC EUROPE B.V. /// РОССИЯ /// Москва /// Космодамианская наб., 52, стр. 5  
Тел.: +7 495 721 20 70 /// Факс: +7 495 721 20 71 /// [automation@mitsubishielectric.ru](mailto:automation@mitsubishielectric.ru) /// [www.mitsubishi-automation.ru](http://www.mitsubishi-automation.ru)



Mitsubishi Electric Europe B.V. /// FA - European Business Group /// Gothaer Straße 8 /// D-40880 Ratingen /// Germany  
Tel.: +49(0)2102-4860 /// Fax: +49(0)2102-4861120 /// [info@mitsubishi-automation.com](mailto:info@mitsubishi-automation.com) /// [www.mitsubishi-automation.com](http://www.mitsubishi-automation.com)

Тех. параметры могут быть изменены /// Art.-№ 206032-D /// 04.2008

Все зарегистрированные товарные знаки защищены законом об охране авторских прав